



Артикул 38808000
FNX-70PD фрезерный станок с УЦИ



РУКОВОДСТВО ПО ЭКСПЛУАТАЦИИ

Паспорт

1. Важная информация

1.1 Проверка и приемка

После вскрытия упаковочной тары необходимо внимательно проверить содержимое и убедиться, что все детали на месте.

1.2 Техника безопасности

Перед началом установки и регулировки станка внимательно изучите настоящее руководство. По окончании установки проверьте все керамические детали и выполните пробный запуск станка.

1.3 Предостережение

Соблюдайте все необходимые меры для обеспечения электрозащиты и безопасной работы.

2. Рабочие условия

2.1 Отметка высоты над уровнем моря не должна превышать 2 000 м.

2.2 Присутствие электропроводящей пыли в зоне работы не допускается.

2.3 Размещение в помещении со взрывоопасными веществами запрещено.

2.4 Наличие коррозионно-активного газа или пара, которые могут вызвать коррозию металла или повреждение изоляции, не допускается.

2.5 Установка должна осуществляться вдали от источников воздействия и вибрации.

3. Инструкции по эксплуатации

3.1 Перед запуском станка необходимо детально изучить настоящее руководство по эксплуатации.

3.2 Оператор станка должен быть ознакомлен со всеми правилами и мерами безопасности, требуемыми к соблюдению во время эксплуатации и технического обслуживания.

3.3 Удалите противокоррозийное покрытие или остатки смазки со станка, после чего залейте новый смазочный материал. Выполните пробный запуск станка с постепенным ускорением его работы, чтобы убедиться в его надлежащем функционировании.

3.4 Перед началом работы необходимо обеспечить надежное заземление, надлежащим образом подсоединив заземляющий провод.

4. Смазка

Перед пробным запуском все скользящие и вращающиеся детали должны быть смазаны.

Залейте смазочное масло №40 в редуктор и механизм автоматической подачи (опционально) до необходимо уровня, после чего выполните общую проверку.

Сохраняйте надлежащий уровень масла.

ПРЕДУПРЕЖДЕНИЕ

1. Прежде чем приступить к эксплуатации станка, внимательно изучите все инструкции.

2. Во время работы всегда используйте защитные очки и предохранительные щитки для защиты лица.

3. Убедись, что станок надлежащим образом заземлен.

4. Перед началом эксплуатации станка снимите галстук, кольца, часы и другие украшения, и закатайте рукава до локтя. Снимите незастегнутую или незаправленную одежду и завяжите длинные волосы, если необходимо. НЕ надевайте перчатки.

5. Следите за чистотой рабочего места. На участке работы станка не должно быть скрапа, масла или остатков смазки.

6. Запрещено работать со станком без надлежащим образом установленных защитных ограждений. В случае снятия ограждений в целях выполнения технического обслуживания, проявляйте особую осторожность и по окончании обслуживания незамедлительно установите ограждения на место.

7. НЕ нагибайтесь слишком близко к станку. Во время работы необходимо находиться в устойчивом положении, чтобы не упасть и не прислониться к лезвиям или другим подвижным частям станка.

8. Регулировка или техническое обслуживание станка могут осуществляться только после его отключения от источника питания.

9. Используйте надлежащие инструменты. Эти инструменты должны использоваться только согласно их назначению.

10. Перед подключением станка к источнику питания необходимо убедиться, что электромеханический выключатель установлен в выключенное положение.

11. Посторонним лицам запрещено находиться в зоне работы станка.

12. Любые операции и регулировки должны выполняться с полным пониманием выполняемой процедуры.

13. Соблюдайте особую осторожность во время работы, чтобы не поранить пальцы вращающимися деталями или режущими инструментами.

14. Не пытайтесь отрегулировать или снять инструменты во время работы станка.

15. Следите за тем, чтобы резцы были надлежащим образом заточены.

16. Несоблюдение указанных выше предупреждений может привести к получению серьезных травм.

I ПРЕДНАЗНАЧЕНИЕ

Данный станок используется для резки металлов. Он подходит для сверления и фрезерования и широко используется в машино- и приборостроении для резки отдельных частей или группы деталей.

II ЭКСПЛУАТАЦИЯ И ТЕХНИЧЕСКОЕ ОБСЛУЖИВАНИЕ

(См. Рис. 1)

Эксплуатация

1.1 Пользователь должен внимательно изучить настоящее руководство и знать конструкцию и предназначение всех рукояток, а также системы передачи и смазочной системы.

1.2 Перед началом работы необходимо убедиться, что обеспечены нормальные условия эксплуатации зажимной рукоятки стойки, втулки шпинделя и электрического оборудования. Станок должен быть заземлен.

Пробный запуск

Перед пробным запуском необходимо аккуратно очистить все детали станка от остатков противокоррозионного масла. Использование металлических и иных инструментов, которые могут повредить поверхность деталей, запрещено. На внешнюю поверхность необходимо нанести тонкий слой смазочного масла.

Перед пробным запуском все скользящие и вращающиеся детали должны быть смазаны. Залейте смазочное масло в редуктор и механизм автоматической подачи до необходимо уровня, после чего выполните общую проверку.

Прежде чем начать подачу питания, необходимо убедиться, что параметры мощности соответствуют параметрам, указанным на табличке технических данных станка, а также проверить положение шпинделя. В ходе пробного запуска необходимо сначала позволить станку работать на холостом ходу в течение 30 минут, после чего постепенно увеличивать скорость, одновременно проверяя работу маховичка и рукоятки.

Примечание: Необходимо ослабить рукоятку до приведения в движение подвижных частей станка.

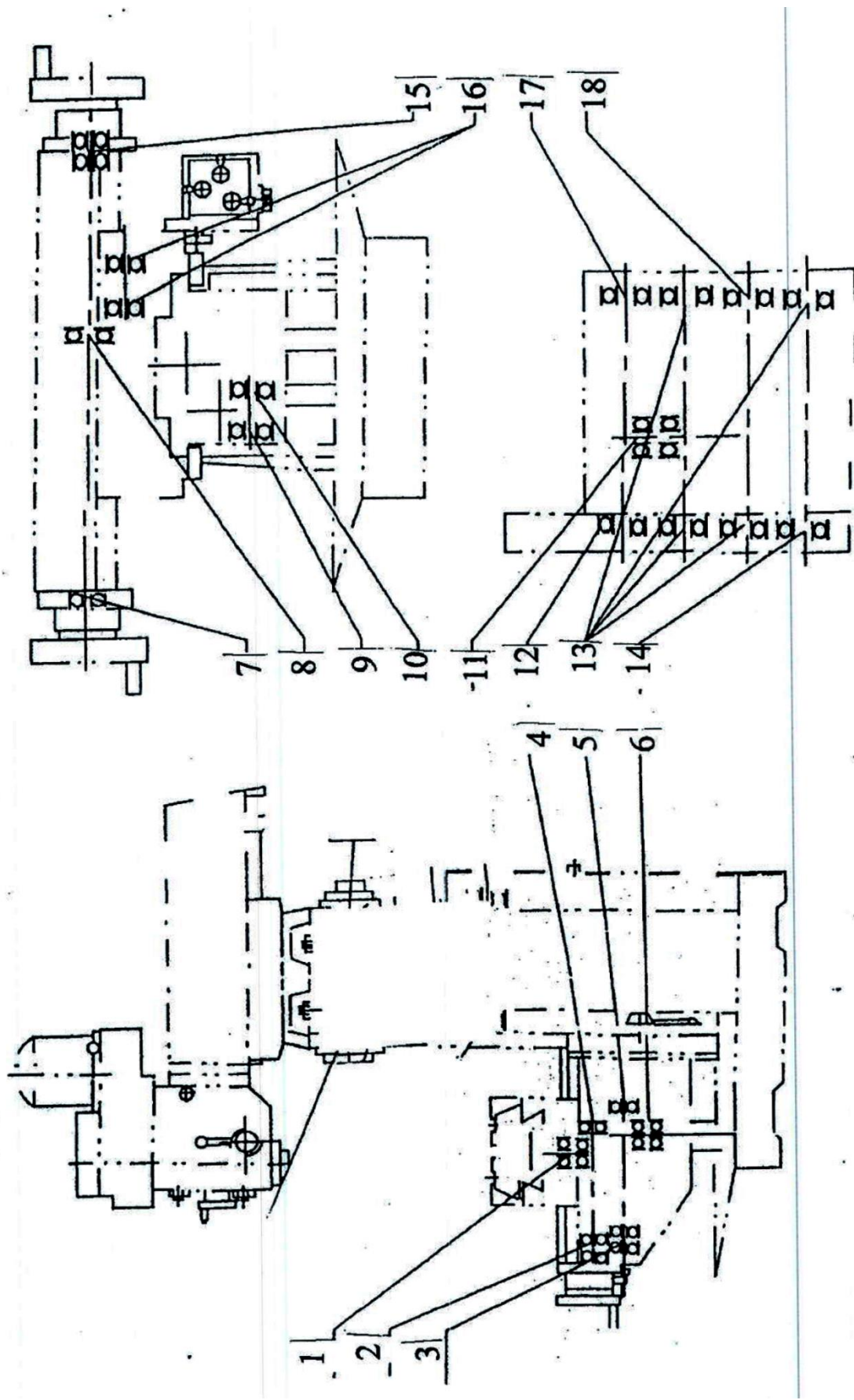


Рис.1

У ПЕРЕЧЕНЬ ПОДШИПНИКОВ

№	ПОДШИПНИК	МОДЕЛЬ	КОЛ-ВО
1	ПОДШИПНИК	6005-2RZ	2
2	ПОДШИПНИК	7005AC	2
3	ПОДШИПНИК	7007AC	2
4	ПОДШИПНИК	32011/P6	1
5	ПОДШИПНИК	6007-2RZ	1
6	ПОДШИПНИК	7006AC	2
7	ПОДШИПНИК	6005	1
8	ПОДШИПНИК	51109	1
9	ПОДШИПНИК	7006AC	1
10	ПОДШИПНИК	7004AC	1
11	ПОДШИПНИК	61906-2RS	2
12	ПОДШИПНИК	61906	1
13	ПОДШИПНИК	6203	4
14	ПОДШИПНИК	6004	1
15	ПОДШИПНИК	7005AC	2
16	ПОДШИПНИК	61904-2RZ	2
17	ПОДШИПНИК	6004	1
18	ПОДШИПНИК	6202	1

Основные технические параметры станка

Характеристика	Значение
Макс. Ø горизонтального фрезерования	100 мм
Макс. Ø вертикального фрезерования	25 мм
Конус шпинделя	ISO40 В/Г
Диапазон вращения вертикального шпинделя:	80-5440(В) об/мин
Диапазон вращения горизонтального шпинделя:	40-1300(12)(Г) об/мин
Ход вертикально шпинделя	127 мм
Размер рабочего стола	1370x320 мм
Перемещение стола по оси X	830 мм
Перемещение стола по оси Y	330 мм
Перемещение стола по оси Z	350 мм
Расстояние между вертикальным шпинделем и столом	115-470 мм
Расстояние между горизонтальным шпинделем и столом	20-300 мм
Расстояние между шпинделем и колонной	200-700 мм
T-образный паз стола	3 /14/70
Макс .нагрузка на стол	300кг
Система подачи СОЖ	да
Устройство цифровой индикации (УЦИ)	да
Напряжение	380 В
Электродвигатель привода шпинделя	2.2(кВт) Вертикальный / 2,2(кВт) Горизонтальный
Электродвигатель подачи стола	0,75кВт
Электродвигатель подачи СОЖ	40Вт
Масса нетто/брутто	1400/1500 кг
Размер упаковки мм	1520x1630x2200

В случае обнаружения поломки или повреждения свяжитесь с нами заблаговременно для решения данной проблемы.

Установка

С целью обеспечения стабильной работы и точности обработки станка его необходимо устанавливать на цементный фундамент, который следует сооружать в соответствии с размерами фундамента, приведенными на рисунке 6. Основание следует сооружать на твердой почве. Его глубина зависит от состояния почвы.

После установки станка на фундамент сначала выровняйте его, затем, используя цемент, залейте фундаментный болт; после того, как цемент затвердеет, равномерно затяните винтовую гайку; при этом проверьте горизонтальное положение станка, погрешность определения глубины и ширины рабочей площадки не должна превышать $0,04/1000$.

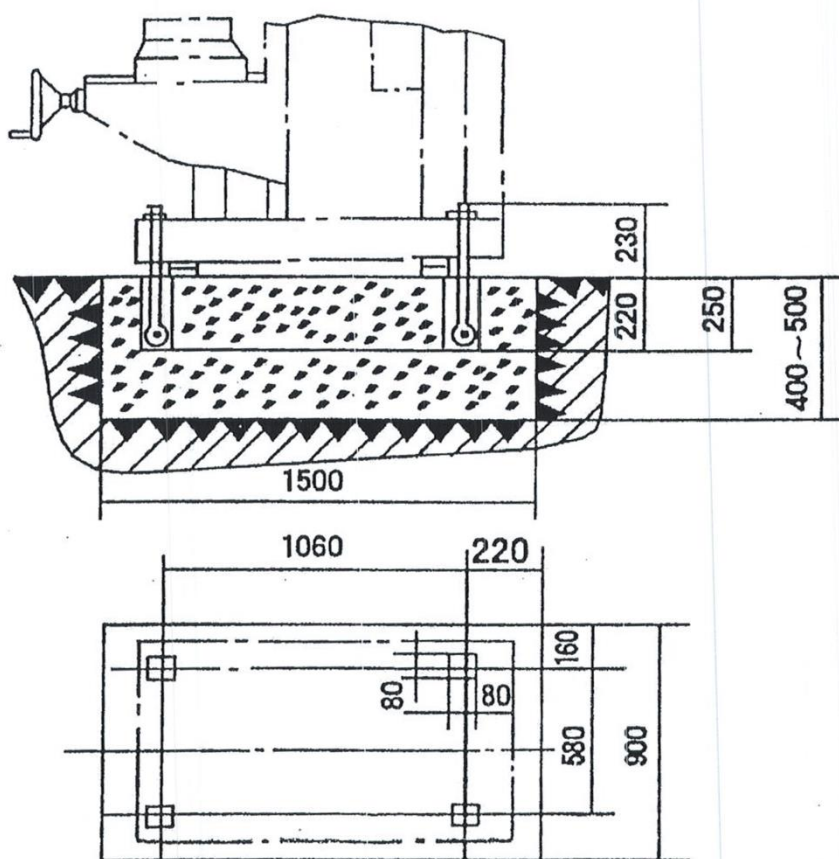


Рис.6

УСТРАНЕНИЕ ПРОСТЫХ НЕИСПРАВНОСТЕЙ

1. Если двигатель не запускается, проверьте, правильно ли подсоединены провода, или проверьте источник питания.

2. Если наблюдается сильное радиальное биение шпинделя, появление шума и перегрев шпинделя, проверьте затяжку креплений шпинделя.

Затяните гайку на шпинделе в сборе.

3. В случае появления дребезжания проверьте крепление двигателя, затяните винтовую гайку на шпиндельной бабке станка в случае ее ослабления.

4. Если шпиндель с трудом поднимается, опускается, или возникают трудности при его замене, проведите проверку на наличие металлической стружки и т.д. в соединении между втулкой шпинделя и валом зубчатой передачи, а также на предмет наличия усталостного напряжения шпинделя. В случае их обнаружения, очистите и смажьте поверхность маслом, а также натяните пружину.

5. Если направляющие стола поднимаются с шумом, а стол устойчив, убедитесь, что клин не ослаблен, и очистите его от металлической стружки, смажьте маслом и отрегулируйте.

6. В случае появления шума в редукторе сразу же остановите станок в нужном положении и проверьте соответствие масла стандарту.

IX ЭЛЕКТРИЧЕСКАЯ СИСТЕМА

Электрическая цепь включает новейшие элементы, используемые во всем мире, что обеспечивает легкость и безопасность эксплуатации станка.

Осторожно: Необходимо обеспечить надежное заземление станка.

Только квалифицированные специалисты имеют право ремонтировать электрооборудование станка.

Осторожно: Отключите питание, поступающее к станку от внешнего источника питания.

Приложение: перечень электрических деталей и принципиальная электрическая схема.

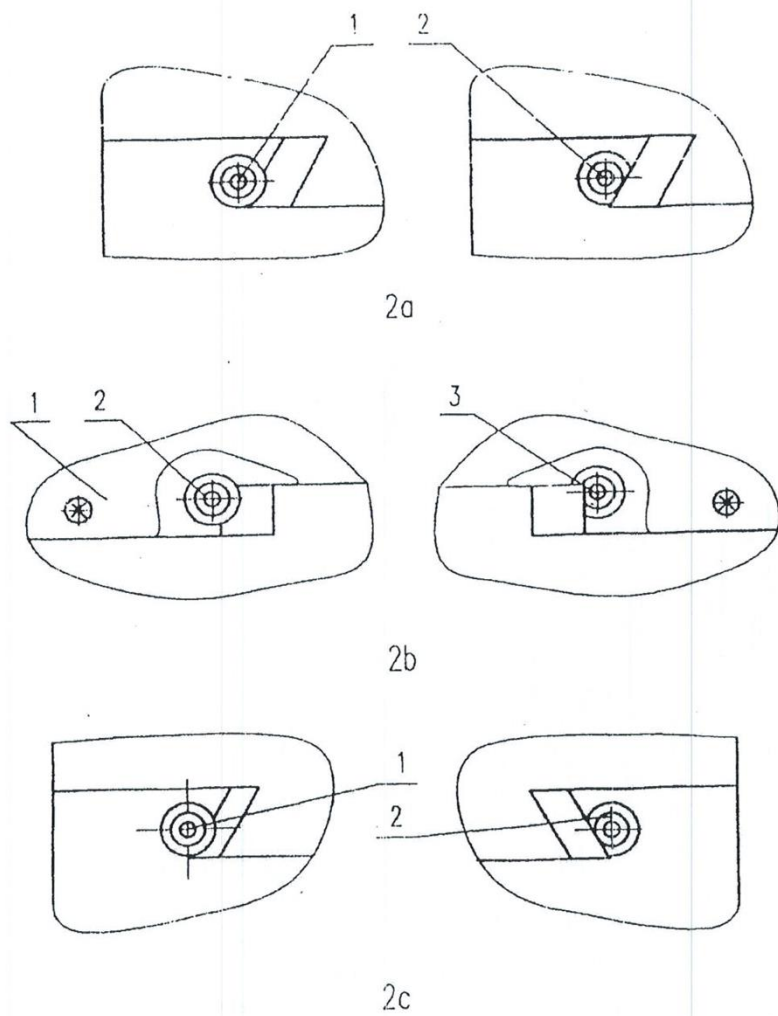
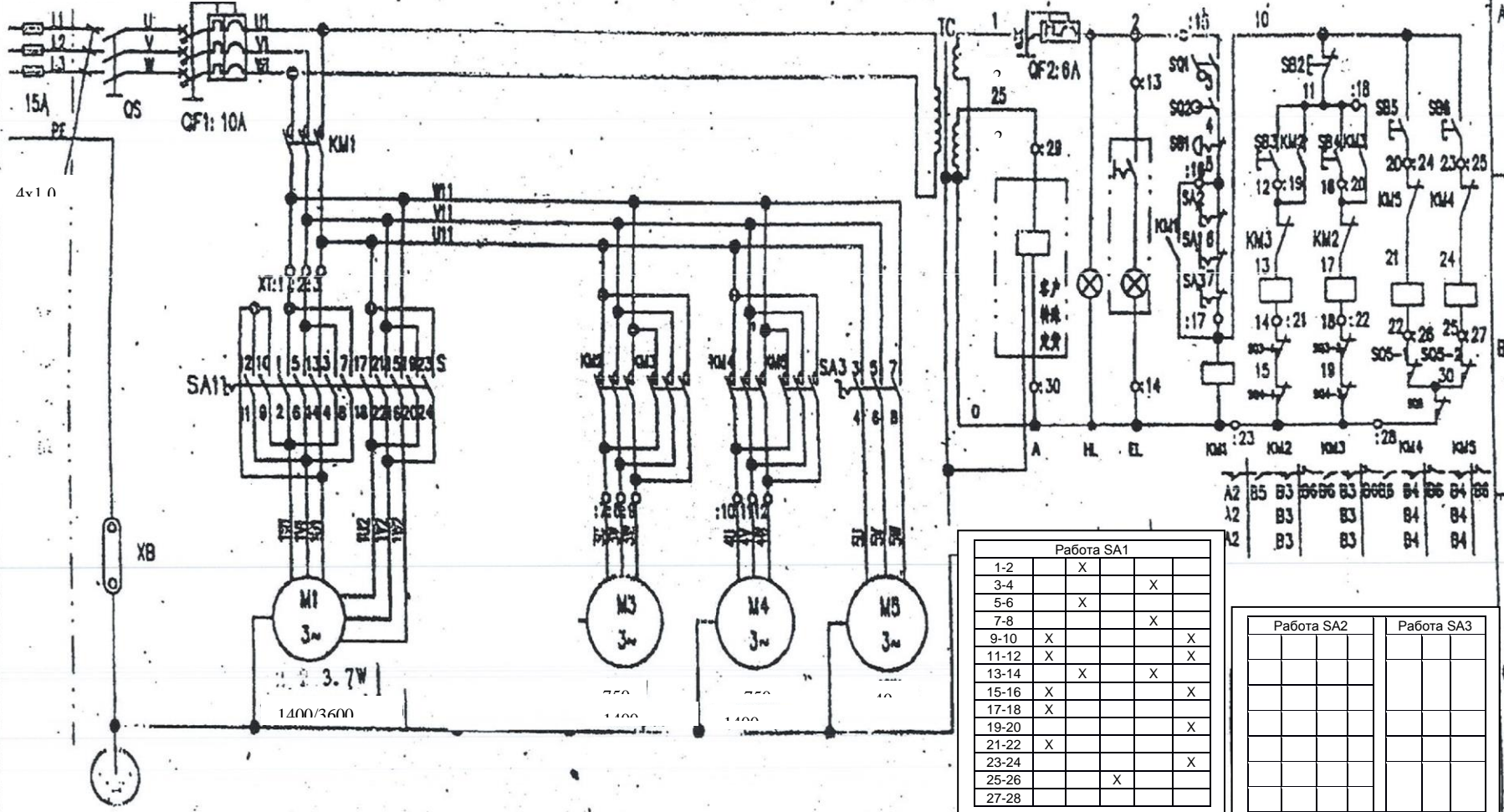


Рис. 2

1		2		3		4		5		6		
Мощность	Защита	Вертикально, по часовой стрелке	Вертикально	Автоматическая подача по оси X, Y		Ось Z		Охладитель	Трансформатор для цепей управления	Цифровая индикация	Лампа питания	Световой индикатор
		Низкая скорость	Высокая скорость	Влево, назад	Вправо, вперед	Вверх	Вниз					

3 ф. 380В 50 Гц



1-2	X		
3-4		X	
5-6	X		
7-8		X	
9-10	X		X
11-12	X		X
13-14	X	X	
15-16	X		X
17-18	X		
19-20			X
21-22	X		X
23-24			X
25-26		X	
27-28			

Работа SA2		Работа SA3	

КАРТА КОНТРОЛЯ

№	Пункты		Допуски (мм)	Измерения (мм)
1	Уровень станка	a. в поперечной плоскости b. в продольной плоскости	a. 0,04/1000 b. 0,04/1000	
2	Прямолинейность вертикального перемещения подъемного кулачка	a. в поперечной плоскости b. в продольной плоскости	a. 0,03/200 b. 0,03/200	
3	Перпендикуляр между поверхностью стола и стойкой	a. в поперечной плоскости b. в продольной плоскости	a. 0,05/200 b. 0,05/200	
4	Рабочая плоскость		0,06/1000	
5	Торец шпинделя	a. износ шпинделя b. выброс шпинделя c. износ поверхности шпинделя	a. 0,015 b. 0,015 c. 0,020	
6	Износ по диаметру отверстия шпинделя	a. поверхности b. 300 мм к поверхности шпинделя	a. 0,015 b. 0,04	
7	Перпендикуляр между вертикальным шпинделем и столом	a. в поперечной плоскости b. в продольной плоскости	a. 0,05/200 b. 0,05/200	
8	Продольное перемещение перпендикуляра к поперечному перемещению стола		a. 0,05/200 b. 0,05/200	
9	Поверхность рабочего стола параллельна направлениям его перемещения	a. в поперечной плоскости b. в продольной плоскости	a. 0,04/200 b. 0,04/200	

УПАКОВОЧНЫЙ ЛИСТ*

№	ПОЗ.	МОДЕЛЬ	КОЛ-ВО
1	Станок	FHX-70PD	1
2	Цанговый патрон в комплекте цанг	(4,5,6,8,10,12,14,16)	1
3	Оправка горизонтального шпинделя	L430/Ø22	1
4	Оправка горизонтального шпинделя	L430/Ø27	1
5	Дорн (оправка) для сверлильного патрона	ISO40/B16	1
6	Сверлильный патрон на ключ	B16/3-16	1
7	Втулка переходная	ISO40/MK4	1
8	Штривель (шомпол) горизонтального шпинделя	L450	1
9	Штривель (шомпол) вертикального шпинделя	L500	1
10	Шестигранный гаечный ключ	5, 10	1
11	Ключ	S17-19, S21-24	1
12	Тиски машинные поворотные	ширина губок 160мм	1
13	Устройство регулирования клиньев		1
14	Руководство по эксплуатации		1
15	Сертификат качества		1
16	Упаковочный лист		1

* производитель оставляет за собой право на изменение технических характеристик и комплекта поставки оборудования.

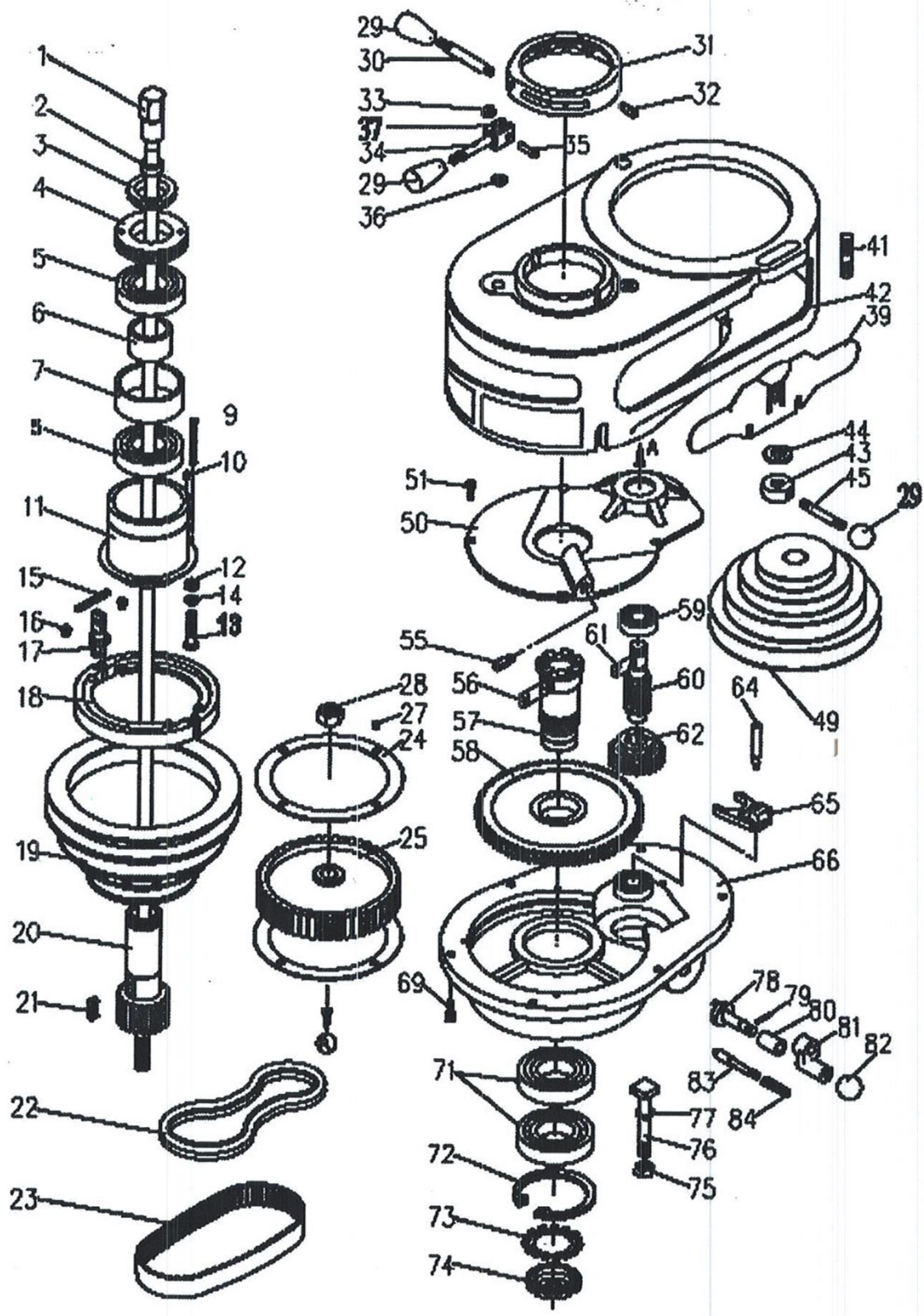
Спецификация деталей

Фрезерная головка

С €

201111-R0

Схема распределения деталей фрезерной головки



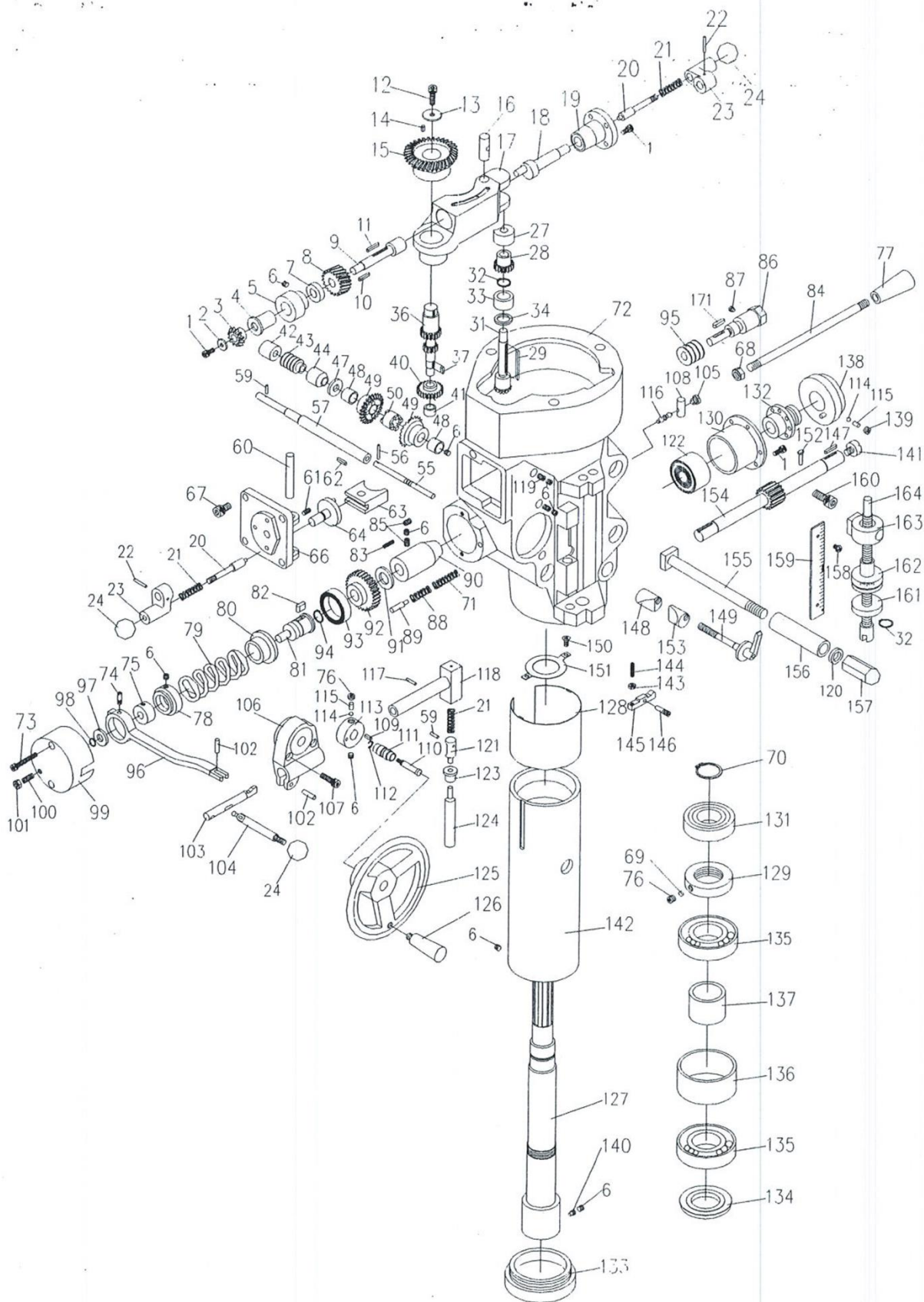
Спецификация деталей для фрезерной головки

№ п/п	№ детали	Описание	Размер	Кол-во
1	LA-072	Тяговый стержень	M16/F40	1
2	A002B	Шайба для тягового стержня		1
3	LA-071	Винтовая гайка верхнего подшипника		1
4	LA-070	Винтовая гайка для втулки подшипника		1
5	BB-6207ZZ	Шариковый подшипник		1
6	LA-068	Распорная втулка верхнего подшипника (малая)		1
7	LA-069	Распорная втулка верхнего подшипника (большая)		1
9	LA-169	Пружина сжатия		1
10	TS-1520041	Установочный винт	M3x10	2
11	LA-066	Втулка подшипника шкива шпинделя		1
12	TS-0571021	Шестигранная стопорная гайка	5/16	1
13	TS-0720081	Стопорная шайба	5/16	1
14	LA-034	Винт тормозной муфты		1
15	LA-036	Пружина		2
16	BUTW1814	Винт	W1/8X1/4	1
17	LA-037	Штифт фиксатора тормоза		1
18	LA-035	Тормоз в сборе		1
19	LA-065	Шкив шпинделя		1
20	LA-064	Втулка шкива шпинделя		1
21	JTM1-021	Шпонка	8x7x24	1
22	VB-A33	Клиновидный ремень	A-33	1
23	VB225L100	Зубчатый ремень	2252x100	1
24	LA-027	Фланец для зубчатого ремня		1
25	LA-028	Шкив зубчатого ремня		1
27	JTM1-C27	Винт с плоской головкой	W1/8x1/4	1
28	TS-0571072	Шестигранная стопорная гайка	5/8-18UNF	1
29	LA-006	Пластиковый шарик	W3/8	2
30	LA-074	Рычаг управления муфтой шпинделя		1
31	LA-073	Кулачковая шайба		1
32	JTM1-032	Палец кулачковой шайбы		1
33	JTM1-C33	Стопорная E-образная шайба	E-5.5	1
34	LA-039	Рукоятка фиксатора тормоза		1
35	LA-038	Стержень фиксатора тормоза		1
36	TS-0680061	Шайба	W1/2	1
37	JTM1-037	Пластина скорости вращения шпинделя		1
39	JTM1-039	Ограждение ремня в сборе		2
41	LA-012	Монтажные опоры двигателя		2
42	LA-015	Кожух ременного привода		1
43	LA-007	Стопорная гайка для двигателя		1
44	LA-008	Шайба		1
45	LA-009	Рукоятка стопорной гайки для двигателя		1
49	LA-011	Шкив двигателя		1
50	LA-013	Крышка картера коробки передач		1
51	JTM1-C51	Винт с головкой с шестигранным углублением под ключ	M5x14	1
55	JTM1-055	Масленка		1
56	JTM1-C56	Шпонка	8x7x15	1
57	LA-062	Втулка зубчатого колеса на шпинделе		1
58	LA-061	Кулисное зубчатое колесо на шпинделе в сборе		1
59	BB-6203ZZ	Шариковый подшипник	6203ZZ	2
60	LA-026	Вал		1
61	JTM1-061	Шпонка	5x5x15	1
62	LA-025	Зубчатая передача		1
64	LA-032	Установочный штифт		1
65	LA-031	Вилка переключения зубчатого перебора		1

Спецификация деталей для фрезерной головки

№ п/п	№ детали	Описание	Размер	Кол-во
66	LA-014	Картер коробки передач		1
69	TS-1503041	Винт с головкой с шестигранным углублением под ключ	M6x16	1
71	BB-6208Z	Шариковый подшипник	6208Z	2
72	JTM1-C72	Упорное кольцо	R-80	1
73	JTM1-C73	Стопорная шайба		1
74	LA-059	Гайка для втулки подшипника		1
75	JTM1-C75	Упрочненная гайка	W7/16	1
76	LA-045	Болт с Т-образной головкой		1
77	JTM1-C77	Шайба для болтов	W7/16	1
78	LA-001	Кривошипный диск		1
79	JTM-C79	Пружинный штифт	□03x20	1
80	LA-044	Втулка зубчатого перебора		1
81	LA-003	Кривошипная рукоятка		1
82	LA-006	Пластиковый шарик		2
83	LA-004	Плунжер переключения передач		1
84	LA-005	Пружина сжатия		1
	JVHM3M-M1	Двигатель (не показан - 3 л.с., 3 ф., 400В)		

Схема распределения для шпинделя



Спецификация деталей для шпинделя

№ п/п	№ детали	Описание	Размер	Кол-во
1	TS-1533042	Винт	M5X10	6
2	HA-002	Шайба конической шестерни		1
3	LA-166A	Зубчатое колесо механизма подачи		1
4	LA-161	Втулка вала		1
5	LA-162	Втулка люльки червячного колеса		1
6	TS-1523011	Установочный винт	M6X6	9
7	LA-163	Втулка люльки червячного колеса		1
8	LA-164	Червячная передача привода подачи		1
9	LA-165	Вал червячной передачи		1
10	HA-010	Шпонка вала червячного колеса	3X3X8	6
11	LA-166 A	Шпонка	3X3X20	1
12	HA-012	Стопорная гайка	M6X16	1
13	LA-166A	Шайба		1
14	HA-014	Шпонка блочной шестерни	3X3X8,5	1
15	LA-154	Коническая шестерня реверсирования подачи		1
16	LA-167	Штифт включения подачи		1
17	LA-166	Люлька червячной передачи		1
18	LA-066	Кулачковый стержень		1
19	LA-002	Муфта включения		1
20	LA-004	Плунжер		2
21	LA-005	Пружина		1
22	HA-022	Пружинный штифт	3X22	2
23	LA-033	Кулачковый стержень		1
24	LA-006	Пластиковый шарик		6
27	LA-147	Верхняя втулка		1
28	LA-144	Блочная шестерня в сборе		1
29	HA-029	Шпонка блочной шестерни	3X3X45	1
31	LA-143	Вал блочной шестерни		1
32	HA-032	Упорное кольцо		2
33	LA-142	Втулка конической шестерни		1
34	LA-141	Упорная шайба		1
36	LA-156	Зубчатое колесо привода подачи		1
37	LA-166A	Шпонка		1
40	LA-157	Зубчатое колесо привода подачи		1
41	HA-041	Игольчатый подшипник		1
42	LA-168	Втулка		1

Спецификация деталей для шпинделя

№ п/п	№ детали	Описание	Размер	Кол-во
43	LA-139	Червячный винт		1
44	LA-138	Втулка червячной передачи		1
47	LA-137	Упорная шайба конической шестерни		1
48	LA-134	Втулка		2
49	LA-135	Втулка червячной передачи		2
50	LA-136	Муфта реверсирования подачи		1
55	LA-132	Тяга управления реверсивной муфтой		1
56	HA-056	Пружинный штифт	3X20	1
57	LA-133	Вал червяка механизма подачи		1
59	HA-059	Пружинный штифт	3X12	2
60	LA-150	Вал червяка механизма подачи		1
61	TS-1522031	Установочный винт	M5X10	1
62	HA-062	Шпонка	3X3X15	2
63	LA-149	Вилка вала зубчатого колеса механизма подачи		1
64	LA-151	Кривошипный диск блочной шестерни		1
66	LA-148	Крышка блочной шестерни		1
67	TS-1504011	Винт с головкой с шестигранным углублением под ключ	M8X10	4
68	TS-0561031	Шестигранная гайка	3/8"	1
69	HB1291	Стопорная шайба		1
70	RINS30	Упорное кольцо		1
71	HA-193	Пружина	10X20	1
72	LA-016	Пиноль		1
73	TS-1502081	Винт с головкой с шестигранным углублением под ключ	M5X35	2
74	LA-081	Штифт кольца муфты		2
75	LA-080	Кольцо муфты		1
76	TS-1524011	Установочный винт	M8X8	1
77	LB-017	Пластиковый шарик		1
78	LA-082	Предохранительная муфта блокировки		1
79	LA-083	Пружина предохранительной муфты		1
80	LA-084	Предохранительная муфта		1
81	LA-085	Втулка предохранительной муфты		1
82	LA-090	Шпонка		1
83	TS-1532052	Крепежный винт с плоской цилиндрической головкой	M4X16	3
84	LA-105	Рукоятка		1
85	TS-1523031	Установочный винт	M6X10	2
86	LA-019	Вал червяка		1

Спецификация деталей для шпинделя

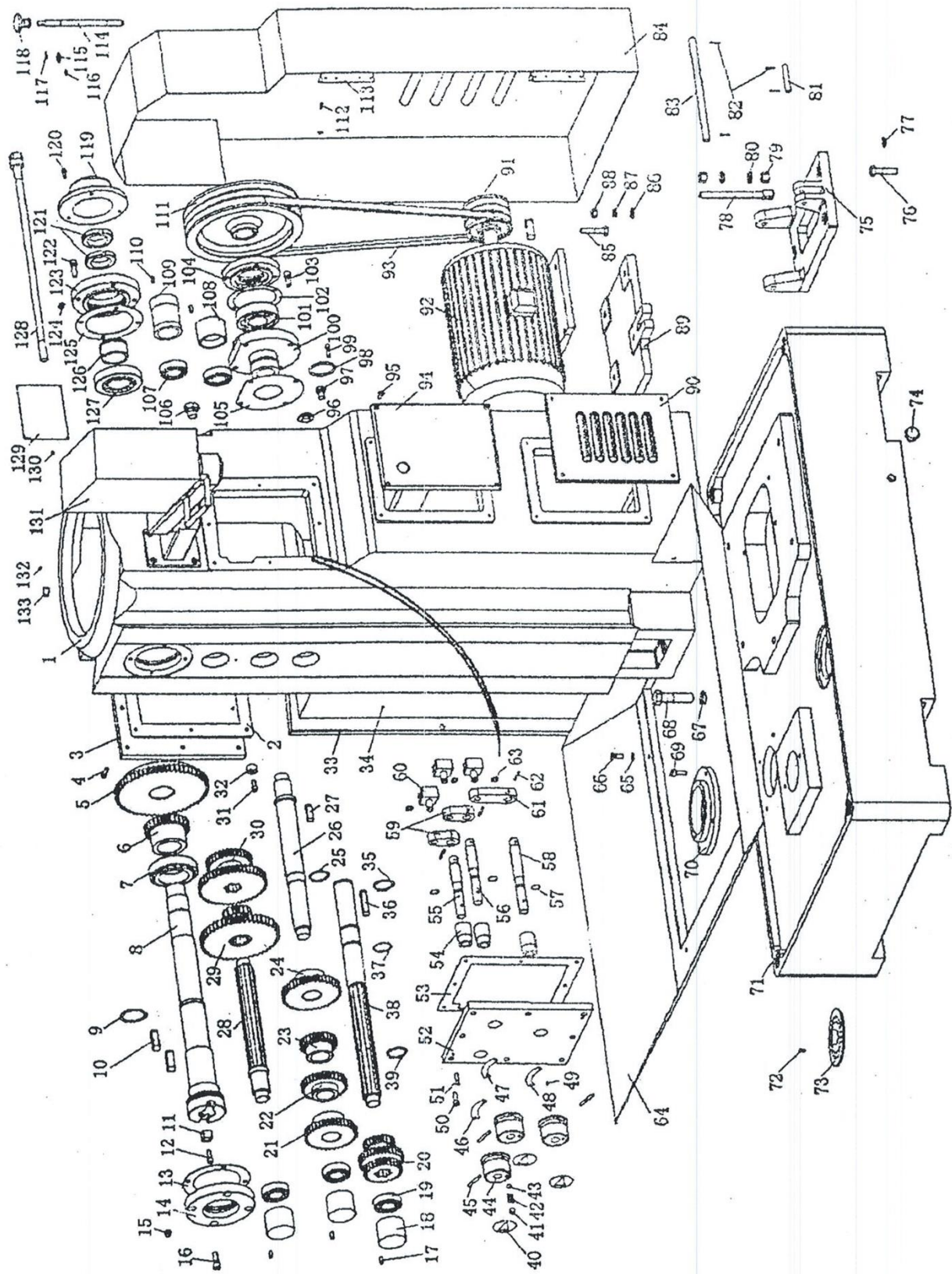
№ п/п	№ детали	Описание	Размер	Кол-во
87	LA-173	Установочный винт		1
88	LA-169	Пружина		1
89	LA-089	Пружинный фиксатор		1
90	LA-123	Втулка вала шестерни		1
91	LA-122	Распорная втулка		1
92	LA-087	Червячное колесо предохранительной муфты		1
93	LA-086	Кольцо предохранительной муфты		1
94	LA-094	Упорное кольцо		1
95	LA-018	Червячная передача		1
96	LA-079	Рычаг расцепления		1
97	LA-078	Шайба		1
98	LA-098	Упорное кольцо		1
99	LA-076	Рычаг сцепления		1
100	TS-1523051	Установочный винт	M6X10	1
101	HA-101	Стопорная гайка		1
102	LA-077	Штифт		1
103	LA-091	Кулачковый стержень		1
104	LA-100	Рукоятка выключения		1
105	LA-124	Винт		1
106	LA-092	Кронштейн выключения подачи		1
107	TS-1503051	Винт с головкой с шестигранным углублением под ключ	M6X20	2
108	LA-114	Плунжер		1
109	HA-109	Шпонка	3X3X10	1
110	LA-130	Рукоятка реверсирования подачи		1
111	LA-131	Рукоятка реверсирования		1
112	HA-112	Упорное кольцо		1
113	LA-129	Муфта маховика		1
114	SB-3/16	Стальной шарик	3/16"	2
115	HA-115	Пружина		2
116	LA-113	Рычаг		1
117	HA-117	Пружинный штифт		1
118	LA-093	Кулачковый стержень со втулкой в сборе		1
119	TS-1523011	Установочный винт	M6X6	2
120	TS-0680061	Шайба	1/2"	1
121	LA-095	Плунжер выключения		1
122	LA-102	Плоская спиральная пружина		1

Спецификация деталей для шпинделя

№ п/п	№ детали	Описание	Размер	Кол-во
.....	LA-102/3.....	Плоская спиральная пружина в сборе.....		1
123.....	LA-121	Втулка		1
124.....	LA-097	Плунжер выключения подачи		1
125.....	LA-126	Маховик		1
126.....	LA-125	Рукоятка		1
127.....	LA-050A	Шпиндель	ISO-40-F	1
128.....	LA-060	Кромка пиноли		1
129.....	LA-048	Стопорная гайка		1
130.....	LA-103	Кожух пружины		1
131.....	BB-6206ZZ.....	Шариковый подшипник	6206ZZ	1
132.....	LA-104	Штуцер для втулки		1
133.....	LA-051	Держатель.....		1
134.....	LA-052	Щиток шпинделя		1
135.....	BB-7207C	Шариковый подшипник	7207C	2
136.....	LA-054	Распорная втулка подшипника (большая)		1
137.....	LA-053	Распорная втулка подшипника (малая).....		1
138.....	LA-106	Втулка	5/16" X 1/4	1
139.....	TS-0270021	Установочный винт.....		1
140.....	LA-172	Установочный винт.....		1
141.....	LA-107	Втулка вала шестерни		1
142.....	LA-058	Пиноль		1
143.....	TS-154021	Шестигранная гайка.....	M4	1
144.....	TS-1521071	Установочный винт.....	M4X20.....	1
145.....	LA-098	Рычаг выключения подачи.....		1
146.....	LA-099	Ось рычага выключения		1
147.....	HA-171	Шпонка		2
148.....	LA-111	Муфта блокировки пиноли		1
149.....	LA-109	Стопорная рукоятка		1
150.....	HA-150	Винт.....	M5X10.....	2
151.....	LA-057	Фетровая прокладка		1
152.....	LA-101A	Штифт.....		1
153.....	LA-110	Муфта блокировки пиноли		1
154.....	LA-101	Вал-шестерня перемещения пиноли.....		1
155.....	LA-043	T-образный болт		4
156.....	LA-046	Распорная втулка		4
157.....	LA-040	Стопорная гайка		4

Спецификация деталей для шпинделя

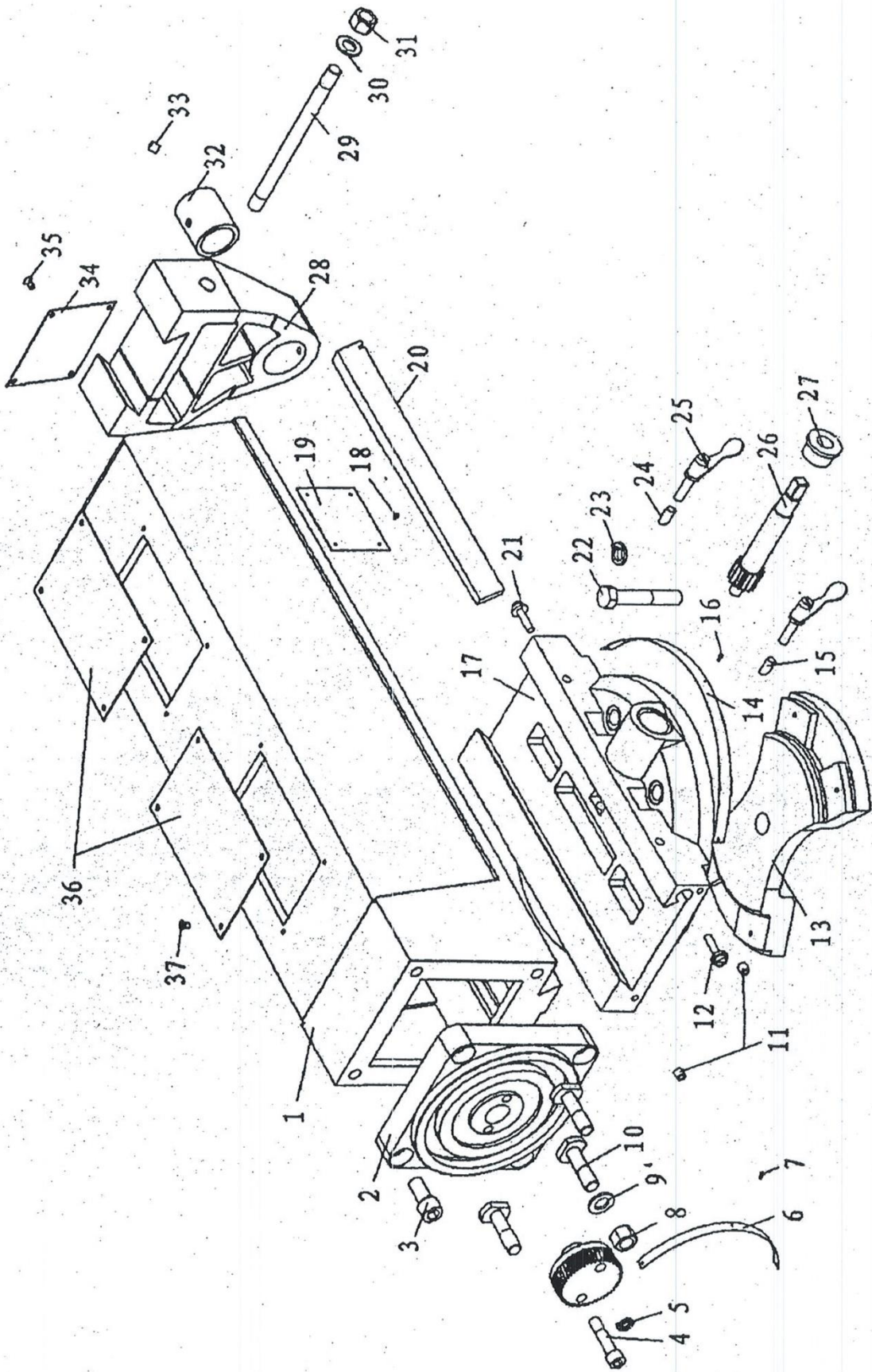
№ п/п	№ детали	Описание	Размер	Кол-во
158.....	HA-158.....	Винт.....	M4X5.....	2
159.....	LA-118.....	Микрометрическая шкала.....		1
160.....	TS-0209032.....	Винт.....	3/8"-24UNF3/4.....	1
161.....	LA-115.....	Стопорная микрометрическая гайка пиноли.....		1
162.....	LA-116.....	Микрометрическая гайка.....		1
163.....	LA-117.....	Ручка возврата пиноли в исходное положение.....		1
164.....	LA-112.....	Микрометрический винт пиноли.....		1



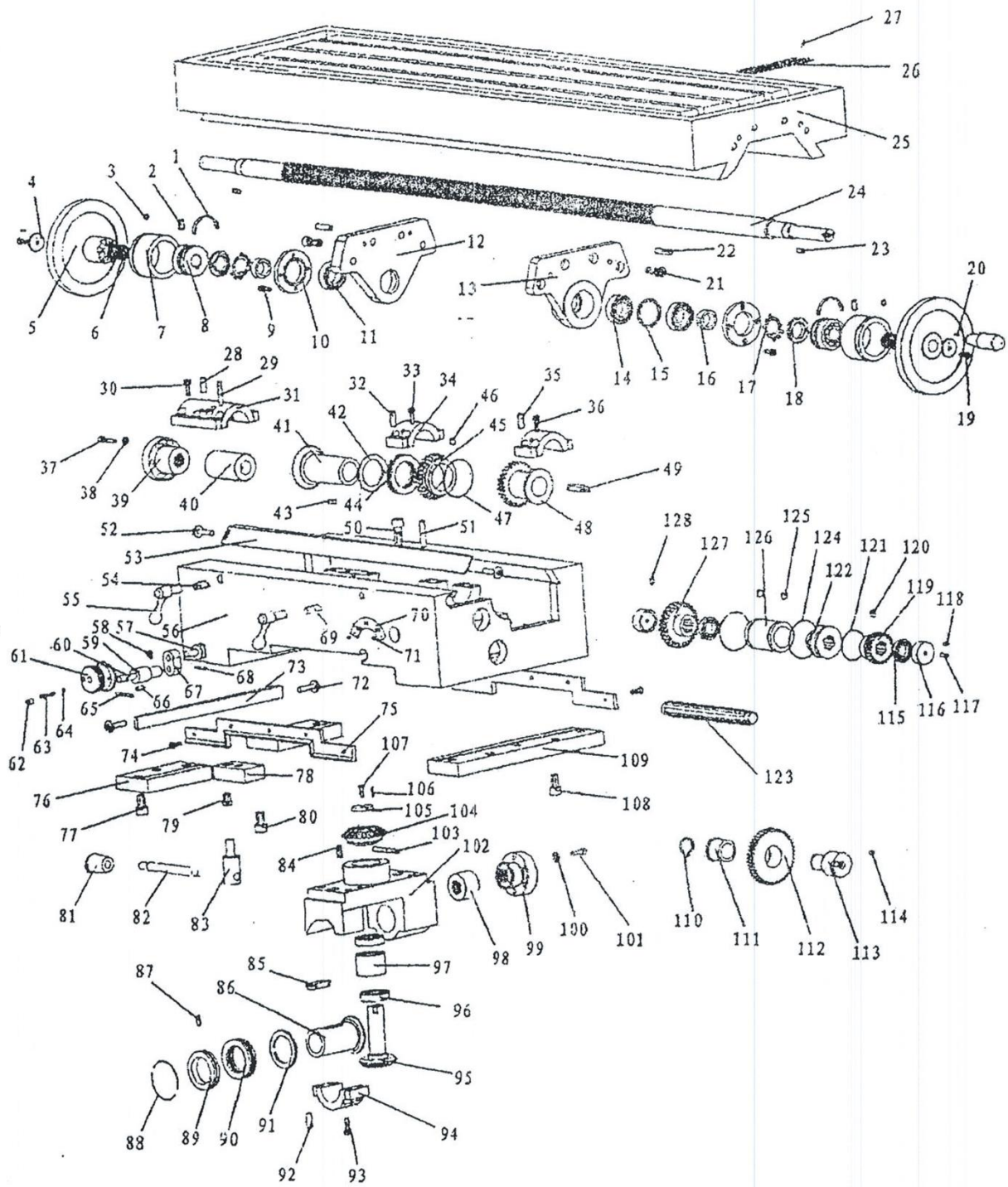
№	Позиция	Количество	Примечание
C1	Стойка	1	
C2	Шайба	1	
C3	Крышка	1	
C4	Винт	8	
C5	Шестерня	1	
C6	Шестерня	1	
C7	Подшипник	1	
C8	Шпиндель	1	
C9	Упорное кольцо	1	
C10	Шпонка	2	
C11	Шпонка	2	
C12	Винт	2	
C13	Шайба	1	
C14	Колпак	1	
C15	Масленка	1	
C16	Винт	4	
C17	Винт	3	
C18	Колпак	3	
C19	Подшипник	3	
C20	Передвижная шестерня	1	
C21	Шестерня	1	
C22	Шестерня	1	
C23	Шестерня	1	
C24	Шестерня	1	
C25	Упорное кольцо	1	
C26	Вал	1	
C27	Шпонка	4	
C28	Шлицевый вал	1	
C29	Передвижная шестерня	1	
C30	Передвижная шестерня	1	
C31	Винт	1	
C32	Блок	1	
C33	Крышка	1	
C34	Крышка	1	
C35	Упорное кольцо	1	
C36	Шпонка	1	
C37	Уплотнительная шайба	1	
C38	Шлицевый вал	1	
C39	Упорное кольцо	1	
C40	Карта с метками	3	
C41	Винт	3	
C42	Пружина сжатия	3	
C43	Стальной шарик	3	-
C44	Муфта рукоятки	3	
C45	Штифт	3	

№	Позиция	Количество	Примечание
C46	Карта с метками	1	
C47	Карта с метками	1	
C48	Карта с метками	1	
C49	Заклепка	6	
C50	Винт	8	
C51	Штифт	2	
C52	Крышка	1	
C53	Шайба	1	
C54	Втулка	3	
C55	Вал	1	
C56	Вал	1	
C57	Уплотнительная шайба	3	
C58	Вал	1	
C59	Рычаг	2	
C60	Вилка	3	
C61	Рычаг	1	
C62	Штифт	3	
C63	Упорное кольцо	3	
C64	Оборудование охлаждения и пылеуловитель	1	
C65	Шайба	6	
C66	Винт	6	
C67	Пружинная шайба	5	
C68	Болт	5	
C69	Винт	4	
C70	Втулка	1	
C71	Основание	1	
C72	Винт	2	
C73	Крышка	1	
C74	Маслоотражатель	4	
C75	Опора люльки	1	
C76	Болт	3	
C77	Пружинная шайба	3	
C78	Винт	1	
C79	Стопорная гайка	2	
C80	Шайба	2	
C81	Вал	1	
C82	Штифт	4	
C83	Вал	1	
C84	Крышка	1	
C85	Болт	4	
C86	Шайба	4	
C87	Пружинная шайба	4	
C88	Стопорная гайка	4	
C89	Прижимная пластина	1	
C90	Крышка	1	

№	Позиция	Количество	Примечание
C91	Шкив	1	
C92	Двигатель	1	
C93	Ремень	3	
C94	Крышка	1	
C95	Винт	8	
C96	Уровень масла	1	
C97	Маслоотражатель	1	
C98	Уплотнительная шайба	1	
C99	Винт	4	
C100	Фланец	1	
C101	Подшипник	1	
C102	Шайба	1	
C103	Винт	4	
C104	Колпак	1	
C105	Шайба	1	
C106	Маслоотражатель	1	
C107	Подшипник	2	
C108	Колпак	1	
C109	Колпак	1	
C110	Винт	2	
C111	Шкив	1	
C112	Винт	6	
C113	Вкладыш слева	2	
C114	Винт	1	
C115	Шайба	1	
C116	Упорное кольцо	1	
C117	Штифт	1	
C118	Рукоятка	1	
C119	Крышка	1	
C120	Винт	3	
C121	Стопорная гайка	2	
C122	Винт	4	
C123	Колпак	1	
C124	Масленка	1	
C125	Шайба	1	
C126	Втулка	1	
C127	Подшипник	1	
C128	Тяговый стержень	1	
C129	Карта с метками	1	
C130	Заклепка	4	
C131	Ящик	1	
C132	Заклепка	2	
C133	Карта с метками	1	



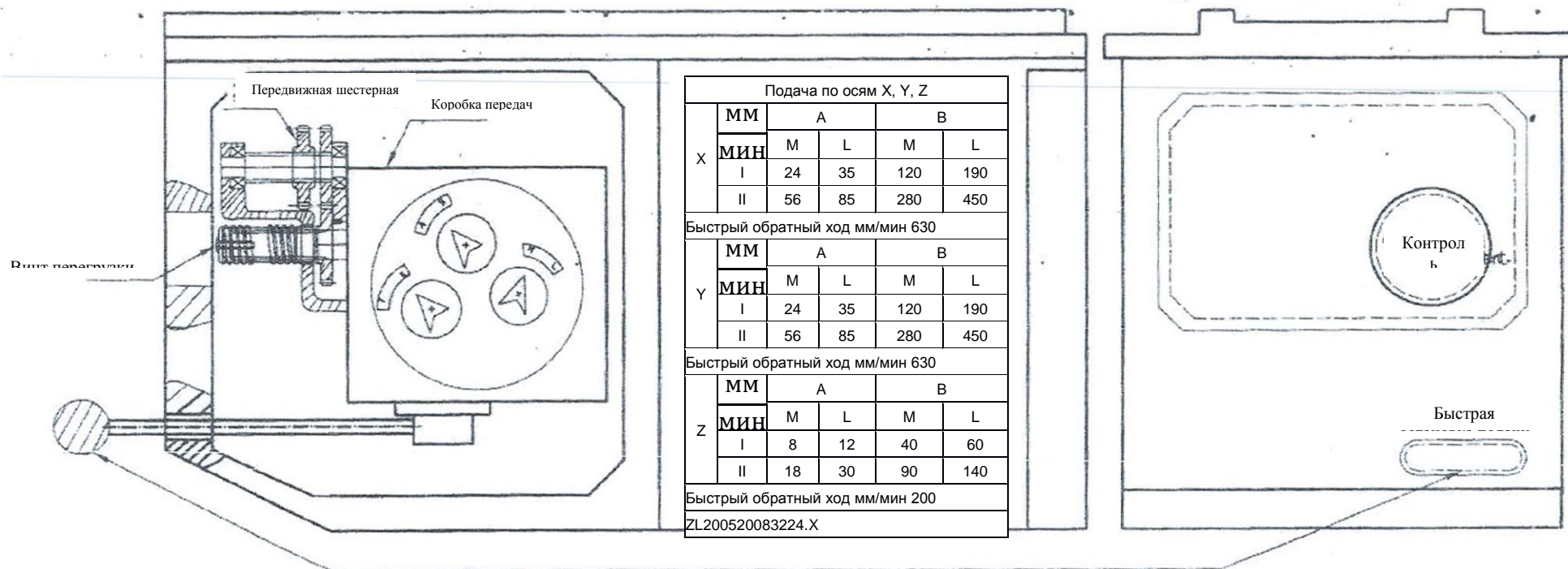
№	Позиция	Количество	Примечание
D1	Подвес	1	
D2	Брусок	1	
D3	Винт	4	
D4	Винт	2	
D5	Пружинная шайба	2	
D6	Карта с метками	1	
D7	Заклепка	3	
D8	Стопорная гайка	3	
D9	Пружинная шайба	3	
D10	Болт	3	
D11	Масленка	2	
D12	Винт	1	
D13	Зажим	1	
D14	Карта с метками	1	
D15	Зажим	1	
D16	Заклепка	3	
D17	Основание	1	
D18	Заклепка	4	
D19	Карта с метками	1	
D20	Буртик	1	
D21	Винт	1	
D22	Болт	4	
D23	Пружинная шайба	4	
D24	Зажим	1	
D25	Стопорная рукоятка пиноли	2	
D26	Вал шестерни	1	
D27	Втулка	1	
D28	Корпус выталкивателя	1	
D29	Болт	1	
D30	Шайба	1	
D31	Стопорная гайка	1	
D32	Втулка из бронзы	1	
D33	Масленка	1	
D34	Крышка	1	
D35	Винт	4	
D36	Крышка	2	
D37	Винт	8	



№	Позиция	Количество	Примечание
E1	Пружина	2	
E2	Винт	2	
E3	Винт	2	
E4	Шайба	2	
E5	Рукоятка	2	
E6	Пружина	2	
E7	Кольцевая шкала	2	
E8	Втулка	2	
E9	Винт	8	
E10	Колпак	2	
E11	Подшипник	1	
E12	Опора подшипника	1	
E13	Опора подшипника	1	
E14	Подшипник	2	
E15	Шайба	1	
E16	Втулка	2	
E17	Шайба	2	
E18	Стопорная гайка	2	
E19	Винт	2	
E20	Штифт	2	
E21	Винт	8	
E22	Штифт	4	
E23	Шпонка	2	
E24	Винт	1	
E25	Стол	1	
E26	Щиток	1	
E27	Винт	2	
E28	Штифт	2	
E29	Штифт	2	
E30	Винт	4	
E31	Крышка	1	
E32	Штифт	2	
E33	Винт	2	
E34	Крышка	2	
E35	Штифт	2	
E36	Винт	2	
E37	Винт	2	
E38	Пружинная шайба	2	
E39	Гайка	1	
E40	Гайка	1	
E41	Вал шестерни	1	
E42	Шайба	1	
E43	Шпонка	1	
E44	Подшипник	1	
E45	Шестерня	1	

№	Позиция	Количество	Примечание
E46	Винт	1	
E47	Провод	1	
E48	Вал шестерни	1	
E49	Шпонка	1	
E50	Винт	4	
E51	Штифт	2	
E52	Винт	2	
E53	Буртик	1	
E54	Вал	1	
E55	Рукоятка	2	
E56	Направляющая каретка	1	
E57	Вилка	1	
E58	Упорное кольцо	1	
E59	Втулка	1	
E60	Вал	1	
E61	Рукоятка	1	
E62	Винт	1	
E63	Пружина	1	
E64	Стальной шарик	1	
E65	Штифт	1	
E66	Винт	1	
E67	Блок	1	
E68	Штифт	1	
E69	Вал	1	
E70	Карта с метками	1	
E71	Заклепка	2	
E72	Винт	2	
E73	Буртик	1	
E74	Винт	10	
E75	Пылезащитный чехол	2	
E76	Прижимная пластина	2	
E77	Винт	6	
E78	Прижимная пластина	1	
E79	Штифт	1	
E80	Винт	1	
E81	Втулка рукоятки	1	
E82	Рукоятка	1	
E83	Болт	1	
E84	Шпонка	1	
E85	Шпонка	1	
E86	Вал шестерни	1	
E87	Винт	1	
E88	Провод	1	
E89	Втулка	1	
E90	Подшипник	1	

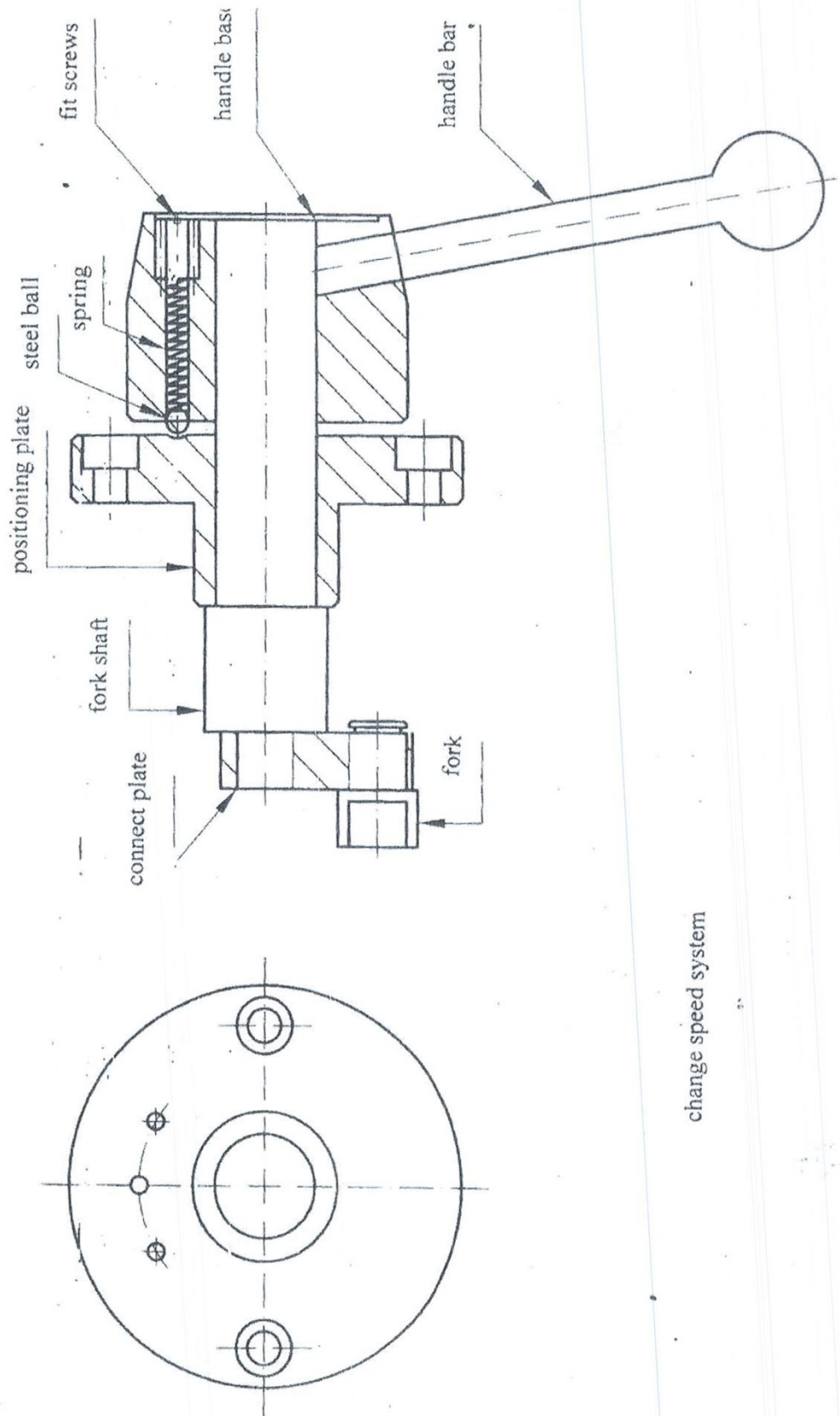
№	Позиция	Количество	Примечание
E91	Втулка	1	
E92	Штифт	2	
E93	Винт	2	
E94	Крышка	1	
E95	Вал шестерни	1	
E96	Подшипник	2	
E97	Втулка	1	
E98	Гайка	1	
E99	Гайка	1	
E100	Пружинная шайба	2	
E101	Винт	2	
E102	Опора люльки	1	
E103	Штифт	1	
E104	Шестерня	1	
E105	Крышка	1	
E106	Штифт	1	
E107	Винт	1	
E108	Винт	5	
E109	Прижимная пластина	1	
E110	Упорное кольцо	1	
E111	Подшипник	1	
E112	Шестерня	1	
E113	Вал	1	
E114	Винт	1	
E115	Подшипник	1	
E116	Крышка	2	
E117	Винт	1	
E118	Винт	1	
E119	Шестерня	1	
E120	Винт	1	
E121	Провод	1	
E122	Втулка	1	
E123	Шлицевый вал	1	
E124	Провод	2	
E125	Винт	2	
E126	Втулка	1	
E127	Шестерня	1	
E128	Винт	1	



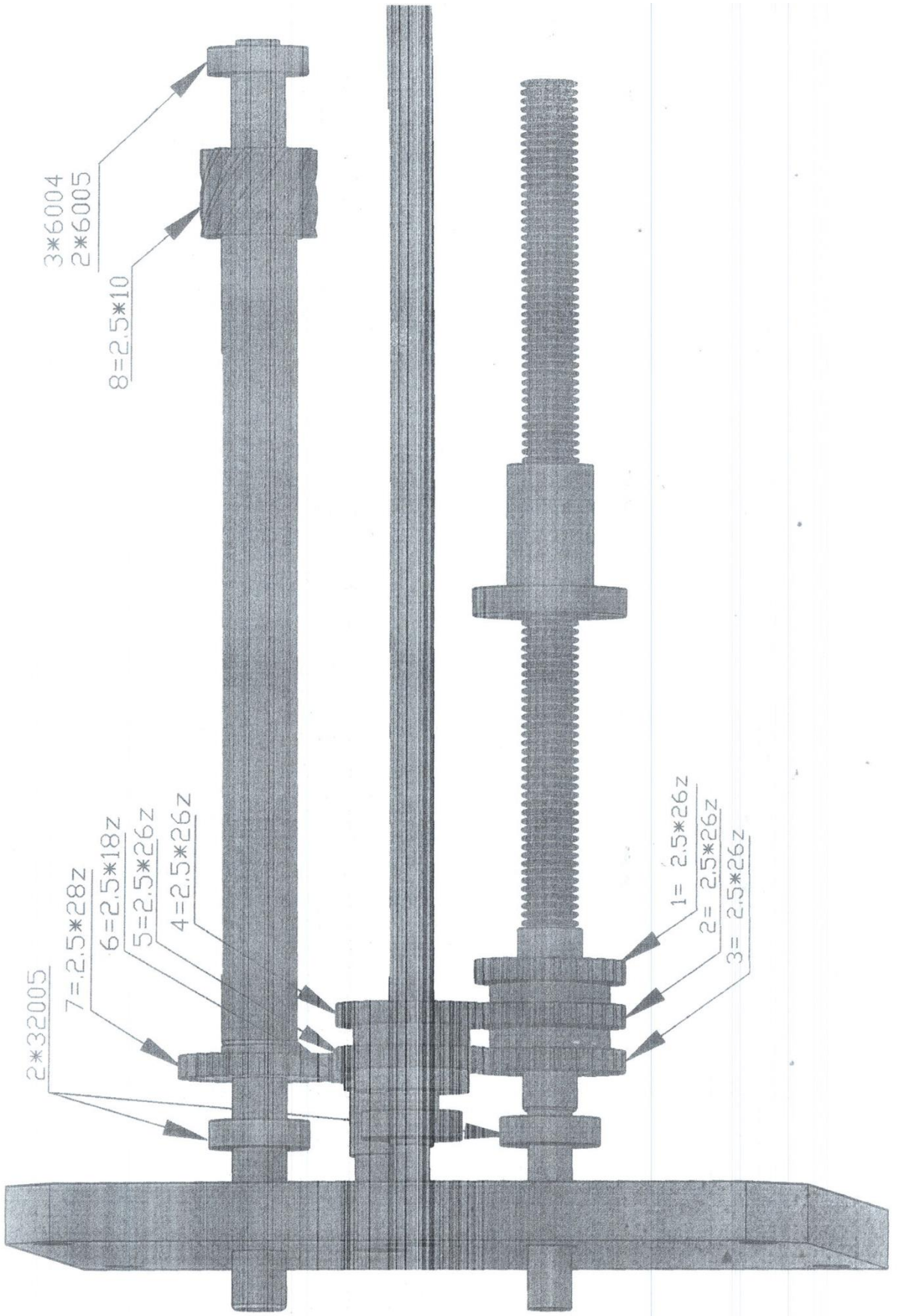
Эксплуатация и аспекты, на которые необходимо обратить внимание

Коробка передач модели XYZ09 предназначена для регулировки скорости подачи в двух или трех направлениях (по осям X/Y/Z). Она имеет простую конструкцию, обеспечивающую легкую установку, надежную и безопасную эксплуатацию, а также предусматривает переключение скоростей подачи по двум или трем осям, поэтому является незаменимой для станков.

1. Коробка передач оснащена шестерней, погруженной в масло, что обеспечивает низкий уровень шума и хороший эффект смазывания. До начала эксплуатации дренируйте масло, которое использовалось во время испытаний, затем очистите коробку передач с помощью нагретого керосина, и долейте смазочное масло SKG.
2. Проводите замену смазочного масла каждые 3 месяца.
3. До начала работы внимательно изучите конструкцию станка, ознакомьтесь с инструкциями на табличке с паспортными данными. Убедитесь в ее использовании по назначению и избегайте чрезмерных нагрузок во избежание повреждения самой системы или ее инструментов.
4. Установите рычаг в положение остановки. Изменяя положение рычага переключения передач, когда основной двигатель работает, вы изменяете скорость подачи.
5. При подаче вручную установите рукоятку включения подачи в положение остановки; при быстрой подаче держитесь на расстоянии от маховика и углового коленчатого рычага во избежание получения травм.
6. Включите коробку передач, дайте двигателю поработать какое-то время. Установите три передние оцинкованные рукоятки в положения A8/ I II/ LM, соответственно, затем установите рукоятку ниже в положение быстрой остановки подачи, при этом рычаг переходит в положение подачи. Корпус коробки передач приведет стол в движение, при этом направление резки и положения регуляторов переключения должны совпадать.
7. Переключите скорость коробки передач с учетом основной скорости вращения шпинделя. Если скорость вращения шпинделя отличается от скорости на коробке передач, это отрицательно скажется на всем периоде эксплуатации станка и коробки передач.



change speed system



Общие правила техники безопасности

1.1 Общие положения

А. Данный станок оснащён различными предохранительными устройствами, как для защиты обслуживающего персонала, так и для защиты самого механизма. Однако эти устройства не могут охватить все аспекты безопасности, поэтому перед началом использования станка обслуживающему персоналу необходимо внимательно прочитать и усвоить настоящую главу инструкции. Обслуживающий персонал должен принимать во внимание и другие аспекты возможной опасности, касающиеся условий окружающей среды и материала.

В. Настоящая инструкция включает 3 категории указаний по технике безопасности.

Опасность – Предостережение – Предупреждение

Значение категорий следующее.

ОПАСНОСТЬ

Несоблюдение этих инструкций может привести к гибели персонала.

ПРЕДОСТЕРЕЖЕНИЕ

Несоблюдение этих инструкций может привести к серьёзной травме или существенной поломке станка.

ПРЕДУПРЕЖДЕНИЕ (Просьба соблюдать осторожность)

Несоблюдение этих инструкций может привести к повреждению станка или незначительным травмам.

С. Всегда соблюдайте инструкции по безопасности станка, указанные на наклейках. Не снимайте и не портите наклейки. В случае порчи наклейки или нечёткого изображения, обратитесь к фирме-производителю.

Д. Не пытайтесь ввести станок в эксплуатацию до того, как прочтёте все инструкции, поставляемые вместе со станком (инструкция по эксплуатации, техобслуживанию, наладке, программированию и т.д.), и убедитесь, что Вам понятны все функции и процессы.

1.2. Основные пункты правил безопасности

1) ОПАСНОСТЬ

Исходит от устройств высокого напряжения, электрической панели управления, трансформаторов, моторов и клеммных колодок, которые обозначены предупреждающими знаками. Ни при каких обстоятельствах не прикасайтесь к деталям, предназначенным для подвода электропитания.

- Перед подключением станка к электросети убедитесь, что все предохранительные кожухи установлены. Если возникнет необходимость снять предохранительный кожух, выключите главный выключатель и отключите станок от сети.

- Не подключайте станок к сети, если предохранительные кожухи не установлены.

2) ПРЕДОСТЕРЕЖЕНИЕ

- Запомните расположение аварийного выключателя, чтобы иметь возможность использовать его в любой момент.

- Для предотвращения неправильной эксплуатации перед запуском станка ознакомьтесь с расположением выключателей.

- Соблюдайте осторожность во избежание случайного соприкосновения с некоторыми выключателями.

- Ни при каких обстоятельствах не касайтесь вращающихся деталей или инструментов голыми руками или другими предметами.

- Опасайтесь повреждения пальцев вращающимися деталями.

- При проведении любых работ на станке остерегайтесь попадания стружки. Будьте осторожны, чтобы не поскользнуться на хладагенте или масле.

- Не меняйте конструкцию станка и инструментов, если это не указано в инструкции по эксплуатации.

- Если Вы закончили работу на станке, выключите станок с помощью кнопки на панели управления и отключите его от электросети.

- Перед очисткой станка или его периферийного оборудования выключите его и отсоедините от электросети.

- Если на станке работают несколько рабочих, не приступайте к дальнейшей работе, прежде чем не сообщите следующему работнику, как вы намерены действовать.

- Не модифицируйте станок никаким способом, который мог бы поставить под угрозу его безопасность.

- Если Вы сомневаетесь в правильности своих действий, обратитесь к ответственному специалисту.

3) ПРЕДУПРЕЖДЕНИЕ – ПРОСЬБА СОБЛЮДАТЬ ОСТОРОЖНОСТЬ

- Не пренебрегайте проведением регулярных осмотров в соответствии с инструкцией по эксплуатации,
- Убедитесь в том, что станок не подвергался какому-либо вмешательству со стороны пользователя,
- Если станок работает в автоматическом режиме, не открывайте дверцы и защитную крышку станка,
- После окончания работы отрегулируйте станок для проведения следующей серии работ.
- При сбоях в электропитании незамедлительно выключите главный выключатель.
- Не меняйте значения параметров, их содержание или другие установочные значения без уважительной причины. Если значение необходимо изменить, убедитесь, что это безопасно и запишите исходное значение для случая необходимости его повторной установки.
- Не закрашивайте, не пачкайте, не портите, не исправляйте и не удаляйте наклейки с предупредительными знаками. В случае порчи наклейки или нечёткого изображения отправьте нам номер испорченной наклейки (номер указан в нижнем правом углу наклейки) и мы вышлем Вам новую наклейку для замены.

1.3. Одежда и личная безопасность

1) ПРЕДУПРЕЖДЕНИЕ – ПРОСЬБА СОБЛЮДАТЬ ОСТОРОЖНОСТЬ

- Длинные волосы необходимо завязать сзади во избежание их наматывания на приводной механизм.
- Надевайте средства защиты (шлемы, очки, защитную обувь и т.п.).
- В случае наличия препятствий над головой – в рабочей зоне – надевайте шлем.
- Всегда надевайте защитную маску для защиты от пыли, образующейся при обработке материала.
- Всегда надевайте защитную обувь со стальными стельками и маслостойкой подошвой.
- Никогда не носите рабочую одежду свободного кроя.
- Пуговицы, крючки на рукавах рабочей одежды должны быть застегнуты во избежание наматывания частей одежды на приводной механизм.
- Если Вы носите галстук или подобные аксессуары, будьте внимательны, чтобы не допустить их наматывания на приводной механизм (могут зацепиться за вращающиеся механизмы).
- При установке и снятии заготовок и инструмента, также как и при удалении стружки из рабочего пространства, надевайте рукавицы для защиты рук от повреждения острыми краями и горячими обрабатываемыми деталями.
- Не работайте на станке в состоянии алкогольного или наркотического опьянения.
- Не работайте на станке, если у Вас наблюдается головокружение, слабость или Вы подвержены обморокам.

1.4. Правила техники безопасности для обслуживающего персонала

Не запускайте станок в работу, если Вы не ознакомились с инструкцией по эксплуатации.

1) ПРЕДОСТЕРЕЖЕНИЕ

- Перед запуском станка закройте все крышки панелей управления и клеммных колодок во избежание нанесения ущерба стружкой и маслом.
- Убедитесь в отсутствии повреждений электрических кабелей во избежание короткого замыкания и травм персонала (удар электрическим током).
- Регулярно проверяйте правильность установки и целостность предохранительных кожухов. Повреждённые предохранительные кожухи следует незамедлительно починить или заменить новыми.
- Не включайте станок, если предохранительные кожухи не установлены.
- Не трогайте хладагент голыми руками – возможно раздражение кожи. Персонал, страдающий аллергией, должен соблюдать специальные меры безопасности.
- Не поправляйте форсунку для хладагента при включённом станке.
- При удалении стружки с инструмента используйте рукавицы и щётку, никогда не очищайте станок голыми руками.
- Перед заменой инструмента остановите все рабочие процессы станка.
- При закреплении заготовок или при съеме обработанных деталей следите за тем, чтобы инструмент находился как можно дальше от рабочей зоны и не вращался.
- Не вытирайте обрабатываемые детали и не удаляйте стружку руками или тряпкой, если инструмент вращается. Остановите станок и воспользуйтесь щёткой.
- Для удлинения оси перемещения не снимайте и не модифицируйте предохранительные устройства, такие как ограничители конечных выключателей и не осуществляйте их взаимное блокирование.
- При необходимости осуществления манипуляций с деталями, превосходящими Ваши возможности, обратитесь за помощью.
- Не пользуйтесь грузоподъёмником и краном, не проводите такелажные работы, если не имеете соответствующего разрешения.

- Перед началом использования грузоподъемника или крана убедитесь, что поблизости нет помех.
- Всегда пользуйтесь стандартными стальными тросами и стропами, соответствующими переносимой нагрузке.
- Перед использованием проверяйте стропы, цепи, лебёдки и прочее подъемное оборудование. Поврежденные части незамедлительно отремонтируйте или замените новыми.
- Обеспечьте меры противопожарной безопасности при работе с горючими материалами или смазочно-охлаждающим маслом.
- При сильной грозе не проводите работы на станке.

2) ПРЕДУПРЕЖДЕНИЕ – ПРОСЬБА СОБЛЮДАТЬ ОСТОРОЖНОСТЬ

- Перед началом работы проверьте, правильно ли натянуты ремни.
- Проверьте прижимные и другие приспособления и убедитесь, что винты на них затянуты.
- Не нажимайте кнопки на панели управления в рукавицах, это может привести к ошибочному нажатию.
- Перед началом работы станка разогрейте шпиндель и все подвижные механизмы.
- Регулярно контролируйте, не возникает ли во время обработки нехарактерный шум или вибрация.
- Не допускайте накопления стружки во время обработки. Нагретая стружка может вызвать пожар.
- После окончания серии операций выключите переключатель системы управления, выключите главный выключатель, а затем также отключите станок от основного источника питания.

1.5. Правила безопасности при закреплении заготовок и инструмента.

1) ПРЕДОСТЕРЕЖЕНИЕ

- Используйте инструмент, подходящий для конкретного типа работ и отвечающий требованиям станка.
- Замените затупленный инструмент как можно скорее, поскольку он часто является причиной травм и повреждений.
- Прежде чем привести в движение шпиндель, убедитесь, что все части надёжно закреплены (затянуты).
- При использовании принадлежностей на шпинделе не превышайте допустимую частоту оборотов, установленную производителем.
- Если используемые принадлежности не относятся к инструменту, рекомендованному производителем, уточните у производителя безопасную применимую (рекомендуемую) скорость.
- Следите, чтобы пальцы или рука не попали в зажимной патрон или опоры.
- Для подъема тяжелых патронов, опор и заготовок используйте подъемное оборудование.

2) ПРЕДУПРЕЖДЕНИЕ – ПРОСЬБА СОБЛЮДАТЬ ОСТОРОЖНОСТЬ

- Убедитесь, что длина инструмента не мешает зажимным приспособлениям, таким как патрон, или другим предметам.
- После установки инструмента и заготовки проведите испытательный запуск.
- Для обработки зажимных губок из мягкого металла убедитесь, что они идеально зажимают заготовку и давление зажимов правильное.
- Так как держатель инструмента может быть установлен слева или справа, проверьте, в правильном ли он положении.
- Не используйте измеритель инструмента (или часть прибора для измерения длины) до того как убедитесь, что он ничему не мешает.

Гарантийный талон и паспортные данные станка. Рекламация

(Направляется в адрес ближайшего сертифицированного сервисного центра PROMA в случае возникновения гарантийного случая).

Наименование покупателя _____

Фактический адрес покупателя _____

Телефон _____

Паспортные данные оборудования

Наименование оборудования	Модель	Заводской номер	Дата приобретения
Фрезерный станок по металлу	FHX-70PD		

Описание неисправностей, обнаруженных в ходе эксплуатации оборудования:

Ф.И.О. и должность ответственного лица

ГАРАНТИЙНЫЙ ТАЛОН

Наименование оборудования. Фрезерный станок по металлу	
Модель. FHX-70PD	
Дата приобретения.	Заводской номер.
Печать и подпись (продавца)	№ рем.: Дата:
	№ рем.: Дата: